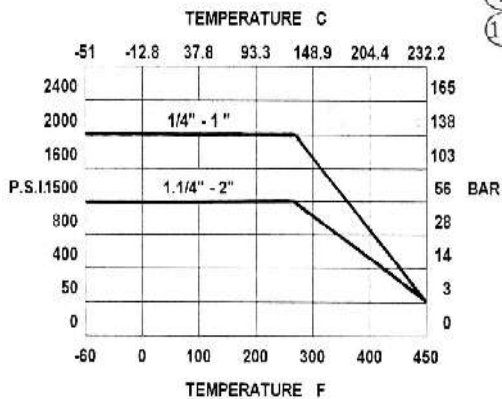
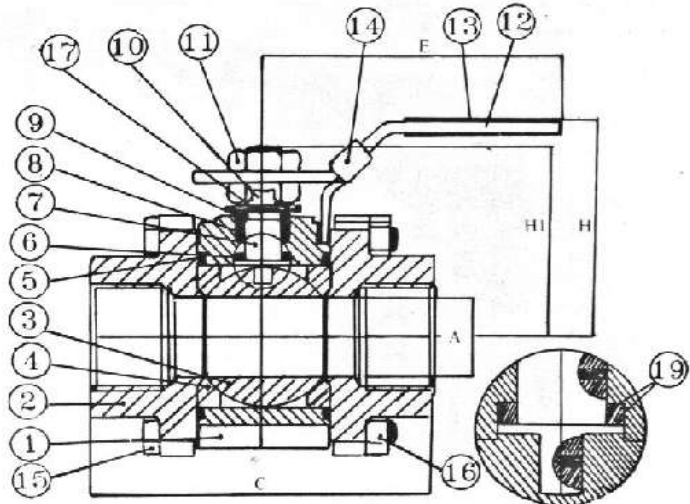
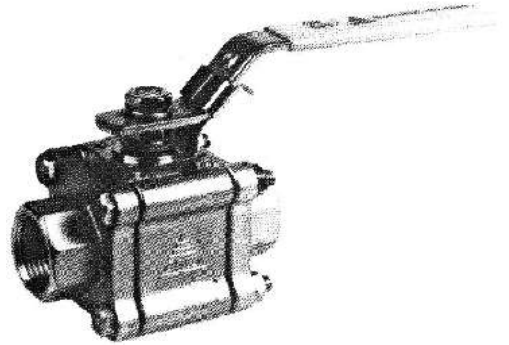




- 3 częściowy
- przyłącze pod napęd wg ISO 5211
- pełen przepływ
- końcówki gwintowane DIN 2999/BSP
- ciśnienie 140 bar / 2000psi $\frac{1}{4}'' - 1''$
105 bar/ 1500 psi $1 \frac{1}{4}'' - 2''$
- uszczelnienie RTFE
- temperatura -50°C do $+200^{\circ}\text{C}$



Lista materiałów					
1	korpus	316	11	nakrętka trzpienia	304
2	końcówki	316 L	12	uchwyt	304
3	kula	316	13	nakładka	
4	gniazdo	RTFE	14	zapadka	304
5	uszczelka	PTFE	15	śruba	304
6	podkładka	301	16	nakrętka	304
7	trzpień	316	17	podkładka spręż.	304
8	uszczelnienie dławika	RTFE	19	podkładka	304
9	tulejka dławika	304			
10	podkładka blokująca	304			

wymiary mm										ISO
DN		A	C	E	H	H1	F	T	kg/szt	5211
8	$\frac{1}{4}''$	11,6	71	130	67,6	44,1	14	1,6	0,81	F03
10	$\frac{3}{8}''$	12,7	71	130	67,6	44,1	17,5	1,6	0,81	F03
15	$\frac{1}{2}''$	15	71	130	67,6	44,1	21,8	1,6	0,81	F03
20	$\frac{3}{4}''$	19,1	71	130	77	52,5	27,5	1,6	1,27	F03
25	1"	25,4	105,2	165	78,5	59,7	34,7	1,6	1,94	F04
32	$1 \frac{1}{4}''$	31,8	110,4	165	86	66,2	48	1,6	2,65	F04
40	$1 \frac{1}{2}''$	38,1	126,3	190	106,3	79	49	1,6	3,75	F05
50	2"	50,8	142,5	190	114,3	88,4	60,5	1,6	5,53	F05