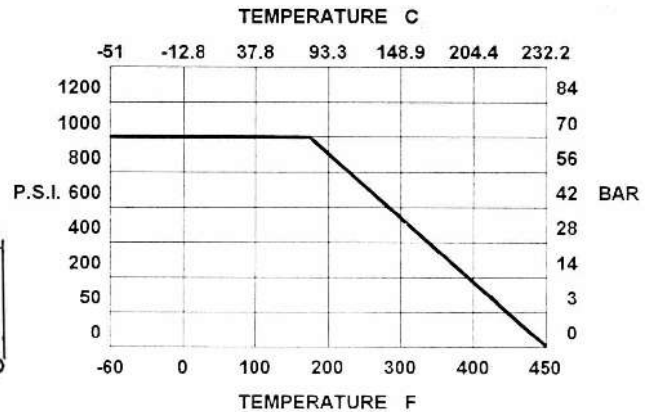
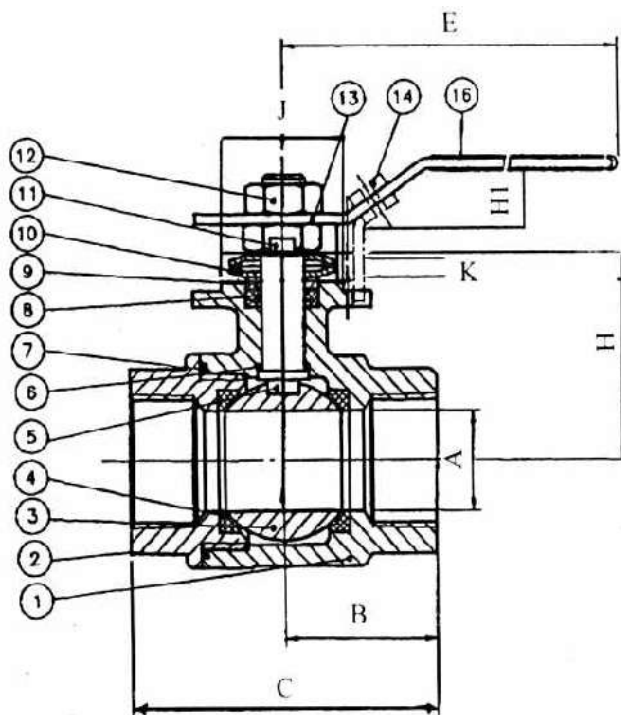




# ZAWÓR KULOWY KWASOODPORNY V206

- 2 częściowy
- przystosowany do zamocowania napędu w/g ISO 5211
- pełen przepływ
- gwint DIN 2999/BSP lub NPT\*
- ciśnienie 70 bar / 1000 psi
- uszczelnienie PTFE
- temperatura -50° C do +180° C

\* wykonanie specjalne



## lista materiałów

| nr | opis                    | materiał |
|----|-------------------------|----------|
| 1  | korpus                  | 316      |
| 2  | zamknięcie korpusu      | 316      |
| 3  | kula                    | 316      |
| 4  | gniazdo                 | RTFE     |
| 5  | trzcień                 | 316      |
| 6  | podkładka oporowa       | RTFE     |
| 7  | uszczelka               | PTFE     |
| 8  | uszczelnienie trzcienia | PTFE     |
| 9  | uszczelnienie dławicowe | 304      |
| 10 | podkładka sprężynowa    | 304      |
| 11 | podkładka blokująca     | 304      |
| 12 | nakrętka trzcienia      | 304      |
| 13 | podkładka trzcienia     | 304      |
| 14 | zapadka                 | 304      |
| 16 | uchwyt                  | 304      |

## wymiary ( mm )

| DN |        | A  | B    | C     | E   | H    | H1   | J  | K  | ISO  |     |
|----|--------|----|------|-------|-----|------|------|----|----|------|-----|
| 15 | 1/2"   | 15 | 32,5 | 65    | 130 | 29,5 | 11   | 25 | 5  | 5211 | F03 |
| 20 | 3/4"   | 20 | 37,2 | 74,4  | 130 | 33,6 | 11,7 | 30 | 65 |      | F04 |
| 25 | 1"     | 25 | 44   | 88    | 165 | 45   | 13,9 | 35 | 6  |      | F05 |
| 32 | 1 1/4" | 32 | 51,3 | 102,6 | 165 | 51,6 | 13,9 | 35 | 6  |      | F05 |
| 40 | 1 1/2" | 38 | 55   | 110   | 222 | 56,1 | 15   | 55 | 6  |      | F07 |
| 50 | 2"     | 50 | 64,9 | 129,8 | 222 | 65   | 15   | 55 | 6  |      | F07 |