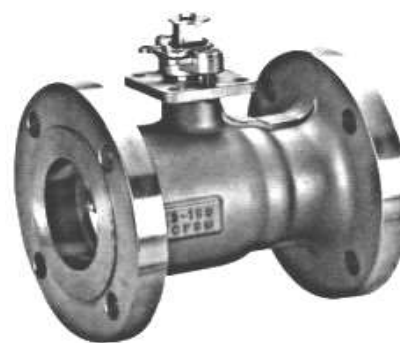




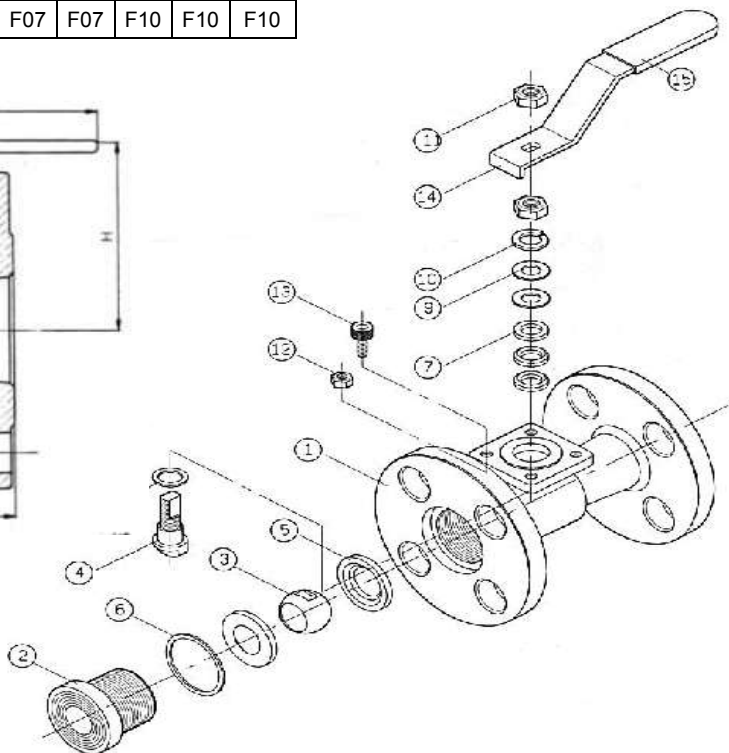
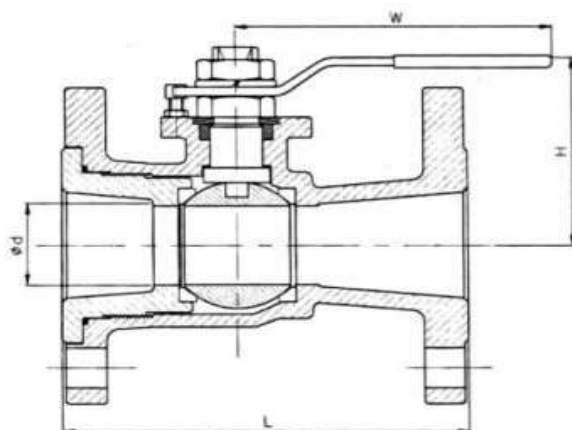
ZAWÓR KULOWY KWASOODPORNY V2021

- Ciężnienie nominalne Class 300 /150
- temperatura -50°C +180°C
- redukcja przepływu
- 1-częściowy
- przyłącze pod napęd ISO 5211
- trzpień zapobiegający wydmuchowi kuli
- izolacja antystatyczna
- zabudowa ANSI B16.1



Wymiary:

	1/2"	3/4"	1"	1 1/2"	2"	3"	4"	6"	8"	10"	12"
OD	12,8	15,8	20	31,8	38,1	64	80	100	152	200	242
L	108	117	127	165	178	203	229	267	292	300	356
H	80	84	87	102	119	156	168	191	256	-	-
W	150	160	160	190	190	500	500	390	650	-	-
ISO	F03	F03	F03	F04	F05	F07	F07	F07	F10	F10	F10



Lista materiałów

Lista materiałów					
1	korpus	ASTM A351-CF8M	8	podkładka oporowa	PTFE
2	zamknięcie	ASTM A351-CF8M	9	dysk sprężynowy	AISI 310
3	kula	ASTM A351-CF8M	10	podkładka	AISI 310
4	trzpień	AISI 316	11	nakrętka trzpienia	AISI 304
5	gniazdo kuli	R-PTFE	12	nakrętka	AISI 304
6	uszczelka	PTFE	13	sworzeń oporowy	AISI 304
7	uszczelka	PTFE	14	dźwignia	AISI 304