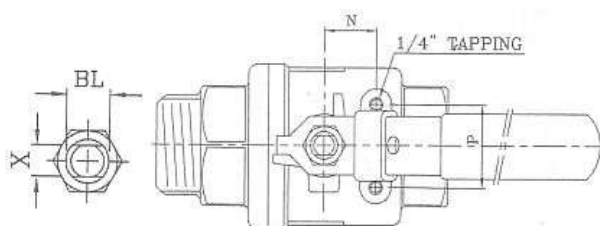
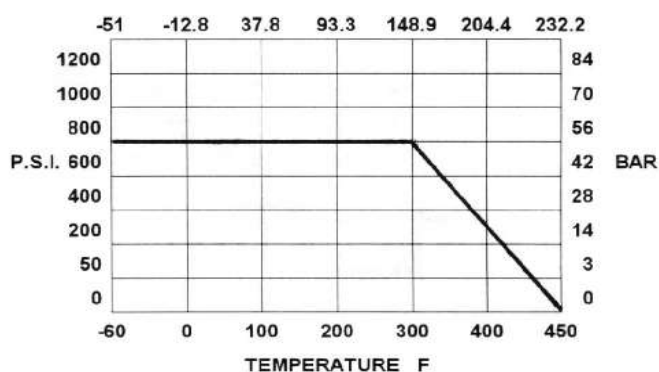
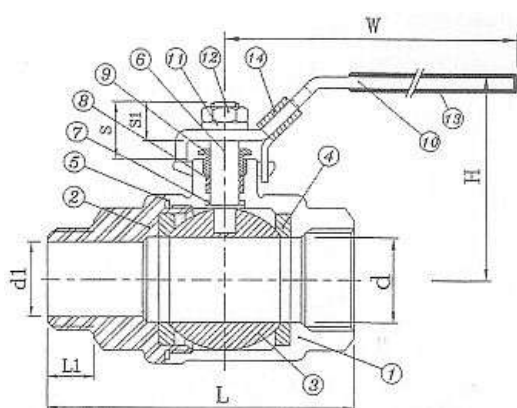
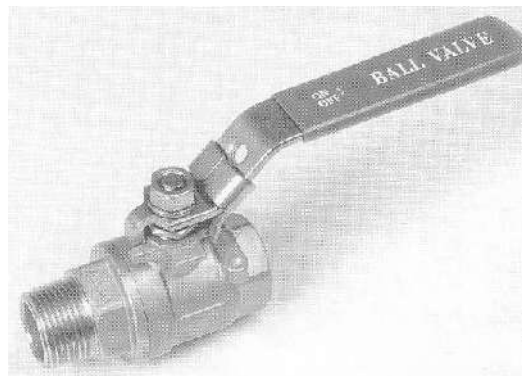




ZAWÓR KULOWY KWASOODPORNY V010H

- 2 częściowy
- redukcja przepływu
- gwint DIN 2999/BSP lub NPT*
- ciśnienie WOG 70 bar / 1000 psi
- uszczelnienie PTFE
- temperatura -50°C do +180°C

* na specjalne zamówienie



Lista materiałów

Nr	Opis	Materiał
1	korpus	316
2	korpus	316
3	kula	316
4	gnizado	PTFE
5	uszczelka	PTFE
6	trzczeń	316
7	podkładka	316
8	uszczelnienie trzczenia	304
9	dławica	304
10	rażka	304
11	podkładka sprężynowa	304
12	nakrędk trzczenia	304
13	nakładka	plastik
14	blokada	304

wymiary mm

DN		A	B	H	L	D				kg/szt
8	1/4"	11	20	64	46	5				0,10
10	3/8"	12	24	70	51	7				0,13
15	1/2"	15	29	90	66	9				0,21
20	3/4"	17	33	90	74	12,5				0,40

ARMAKOM
ul. Powstańców Wielkopolskich 10
85-090 Bydgoszcz Poland

www.armacom.pl

tel. +48 - (0) 52 - 345 60 11
tel. +48 - (0) 52 - 345 60 43
fax. +48 - (0) 52 - 345 60 21
e-mail: info@armacom.pl

armacom