



ZAWÓR KULOWY KWASOODPORNY TRÓJDROŻNY **KF301**

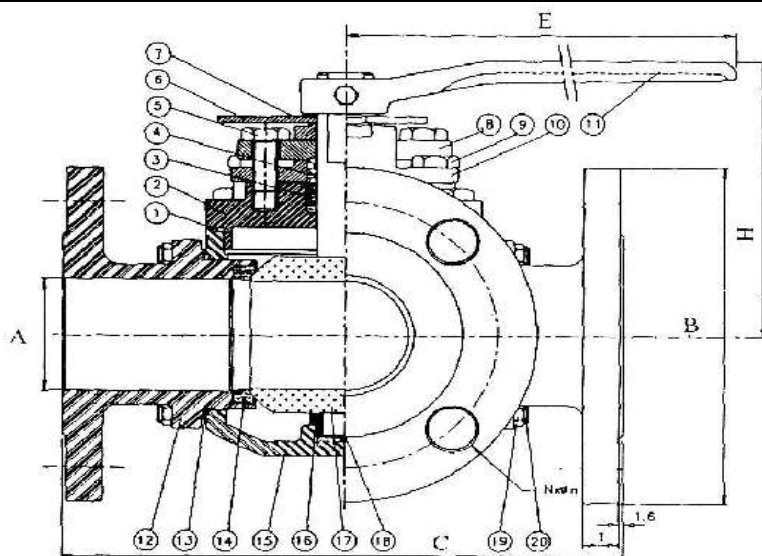
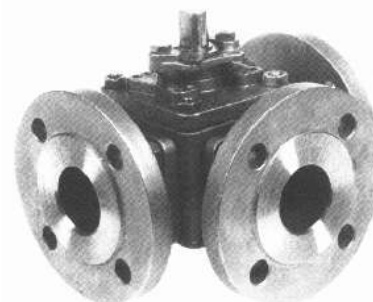
- 5 częściowy
- pełen przepływ T lub L
- ciśnienie DN 40

PN 40

DN 50-150 PN 16
DN 200 PN 10

- uszczelnienie RTFE
- budowa "firesafe"
- izolacja antystatyczna
- przyłącza kołnierzowe, gwintowane, spawane
- zabudowa przystosowana do napędu

uwaga: oferujemy wykonania również wg ANSI Class



Lista materiałów

1	uszczelka	PTFE	11	uchwyt	żeliwo ciągliwe
2	pokrywa	316	12	pokrywa kołnierzowa	ASTM-A 194 Gr.B8
3	uszczelnieni trzpienia	RTFE	13	uszczelnienie	PTFE
4	dławik	304	14	gniazdo	RTFE
5	śruba	ASTM-A 194 Gr.B8	15	korpus	316
6	kołek	W 1.4301	16	uszczelnienie	stal k.o.+PTFE
7	ring	PTFE	17	kula i trzpień	316
8	pokrywa	316	18	izolacja antystatyczna	ASTM-A 194 Gr.B8
9	śruba	ASTM-A 194 Gr.B8	19	nakrętka	ASTM-A 194 Gr.8
10	wspornik	316	20	śruba dwustronna	ASTM-A 194 Gr.B8

wymiary mm

DN		A	B	C	E	H		
40	1 1/2"	40	150	220	385	115		
50	2"	50	165	228	385	149		
80	3"	80	200	277	385	164		
100	4"	100	235	322	385	199		
125	5"	125	250	410	500	220		
150	6"	150	285	423	500	263		
200	8"	200	340	531	500	284		